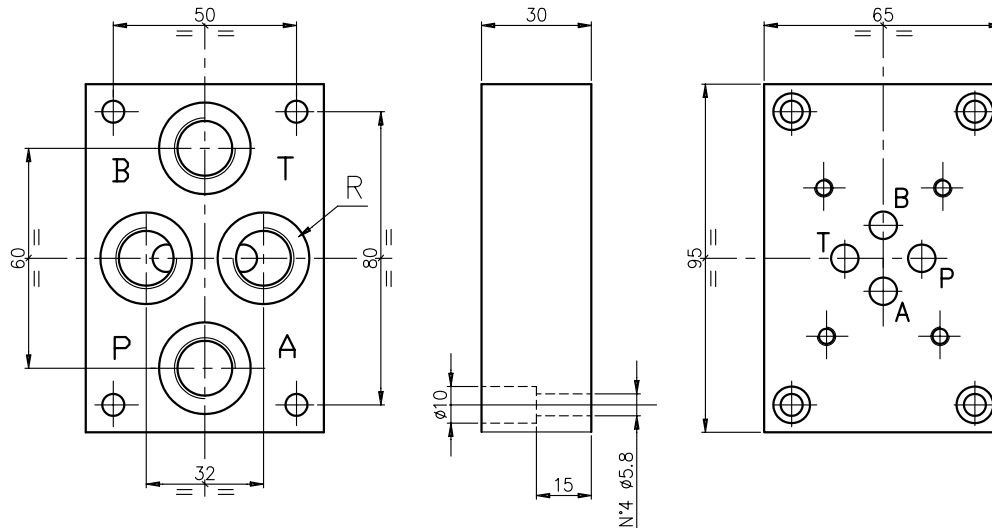


Subplate, A-B-P-T on back, weight 1 kg
 Grundplatte A-B-P-T rueckseitig, Gewicht 1 kg



Ordering code:

Bestell-Code:

Subplate
 Grundplatte = S

CETOP 3

ES 3 A * P

14 = Back ports
 Rueckseitige
 Anschluesen

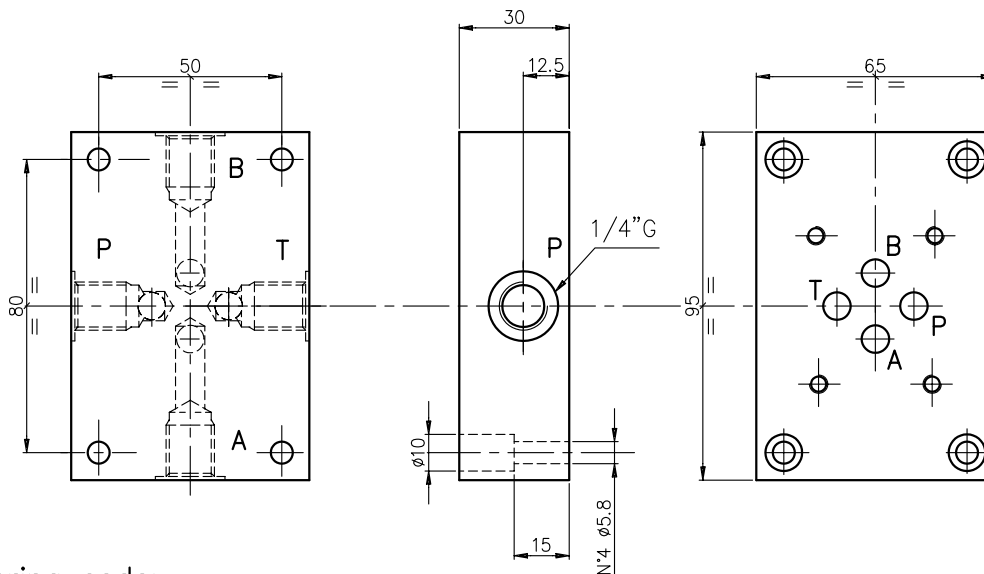
14 = R 1/4"G
 38 = R 3/8"G

A = Model / Modell

Hydr. symbol
 Symbol



Subplate, A-B-P-T on side 1/4"G, weight =1 kg
 Grundplatte, A-B-P-T seitlich 1/4"G, Gewicht = 1 kg



Ordering code:

Bestell-Code:

Subplate
 Grundplatte = S

CETOP 3

ES 3 A 14 L

L = Side ports
 Seitlich
 Anschluesen

14 = 1/4"G

A = Model / Modell

Hydr. symbol
 Symbol

